

## Plug Kit CDFI-PLUGKIT

**⚠ WARNING:** This heater is not intended for use with an extension cord. Plug the cord directly into an appropriate wall receptacle.

1. In the back right corner of the unit, locate and remove the electrical cover plate, by removing the two securing screws.
2. Pull out the marked wires.
3. With the provided wire connectors, connect
  - L1 wire from the unit to the non-ribbed (L1) wire from the power cord;
  - N wire from the unit to the ribbed (N);
  - Install a wire connector on the G wire.
4. Ensure that all wire connections are tight.
5. Install the junction box cover and tighten the screws.

## Ensemble de prise CDFI-PLUGKIT

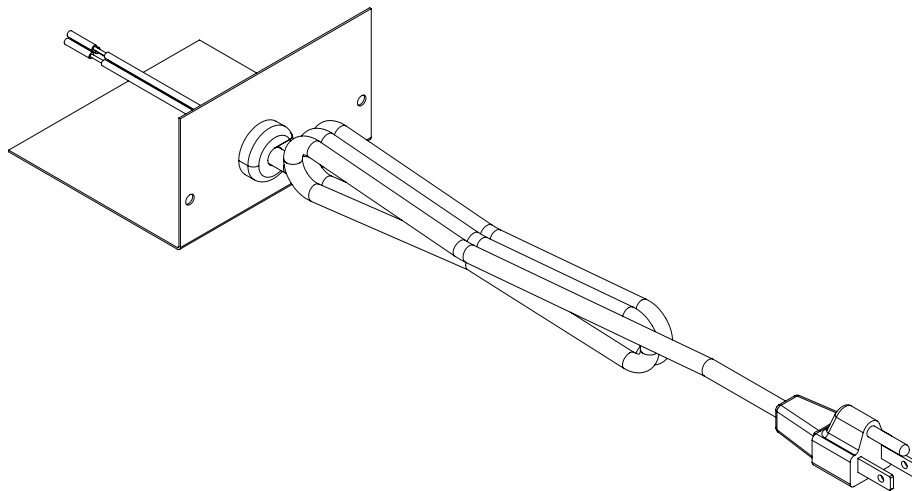
**⚠ AVERTISSEMENT :** Toujours brancher les appareils directement dans une prise de courant murale. Ne jamais utiliser de rallonge ou de barre d'alimentation portable.

1. Dans le coin arrière droit de l'appareil, repérer et enlever la plaque de protection électrique en retirant les deux vis de fixation.
2. Retirer les fils marqués.
3. En utilisant les connecteurs fournis, raccorder
  - le fil L1 de l'appareil au fil non nervuré (L1) du cordon d'alimentation;
  - raccorder le fil N de l'appareil au fil nervuré (N);
  - Installer un connecteur sur le fil G.
4. S'assurer que tous les raccords sont serrés.
5. Mettre en place le couvercle de la boîte de raccordement et serrer les vis.

## Kit de conexión CDFI-PLUGKIT

**⚠ ADVERTENCIA:** Siempre enchufe los calentadores de aire directamente a una toma corriente de pared/enchufe. No utilice nunca un cable de extensión ni una conexión eléctrica relocalizable (toma de corriente/barra de alimentación).

1. En la esquina posterior derecha de la unidad, retire los dos tornillos que fijan el tablero de la cubierta eléctrica.
2. Retire los cables marcados.
3. Con los cables conectores provistos, conecte
  - el cable L1 de la unidad al cable no-corrugado (L1) del cable de alimentación;
  - el cable N de la unidad al cable corrugado (N);
  - Instale un conector de cable en el cable G.
4. Asegúrese de que todas las conexiones estén apretadas.
5. Vuelva a poner la tapa de la caja de conexión y apriete los tornillos.



**Dimplex**<sup>®</sup>

1367 Industrial Road • Cambridge ON Canada N3H 4W3  
1-888-346-7539 • www.dimplex.com