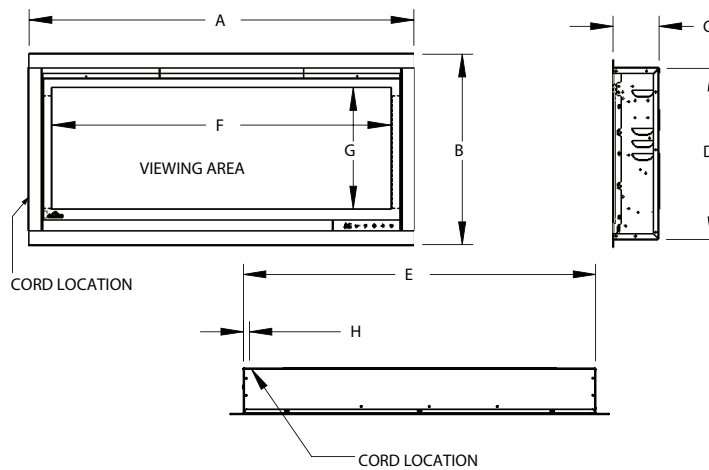


ALLURAVISION™ SERIES ELECTRIC FIREPLACE



Specifications

Model	BTU	Width		Height		Depth		Viewing Area
		Actual	Framing	Actual	Framing	Actual	Framing	
NEFL42CHD	5000 / 9000	44 7/16	42 9/16	17 5/16	16 1/8	5 13/16	6 1/16	40 1/4 x 11 1/16
NEFL50CHD		52 11/16	50 13/16					48 1/2 x 11 1/16
NEFL60CHD		62 9/16	60 11/16					58 5/16 x 11 1/16
NEFL74CHD		76 3/4	74 13/16					72 1/2 x 11 1/16
NEFL100CHD		102 11/16	100 13/16					98 1/2 x 11 1/16
NEFL42CHS	5000	44 7/16	42 9/16	17 5/16	16 1/8	4 1/4	4 1/2	40 1/4 x 11 1/16
NEFL50CHS		52 11/16	50 13/16					48 1/2 x 11 1/16
NEFL60CHS		62 9/16	60 11/16					58 5/16 x 11 1/16
NEFL74CHS		76 3/4	74 13/16					72 1/2 x 11 1/16



Dimensions								
Model No.	A	B	C	D	E	F	G	H
NEFL42CHS	44 7/16" (112.8cm)	17 5/16" (44cm)	4 1/4" (10.8cm)	15 7/8" (40.2cm)	42 1/16" (106.8cm)	40 1/4" (102.2cm)	11 1/16" (28.1cm)	3/4" (1.8cm)
NEFL50CHS	52 11/16" (133.8cm)				50 5/16" (127.8cm)	48 1/2" (123.2cm)		
NEFL60CHS	62 9/16" (158.8cm)				60 3/16" (152.8cm)	58 5/16" (148.2cm)		
NEFL74CHS	76 3/4" (194.8cm)				74 5/16" (188.8cm)	72 1/2" (184.2cm)		
NEFL42CHD	44 7/16" (112.8cm)	17 5/16" (44cm)	5 13/16" (14.8cm)	15 7/8" (40.2cm)	42 1/16" (106.8cm)	40 1/4" (102.2cm)	11 1/16" (28.1cm)	3/4" (1.8cm)
NEFL50CHD	52 11/16" (133.8cm)				50 5/16" (127.8cm)	48 1/2" (123.2cm)		
NEFL60CHD	62 9/16" (158.8cm)				60 3/16" (152.8cm)	58 5/16" (148.2cm)		
NEFL74CHD	76 3/4" (194.8cm)				74 5/16" (188.8cm)	72 1/2" (184.2cm)		
NEFL100CHD	102 11/16" (260.8cm)				100 5/16" (254.8cm)	98 1/2" (250.2cm)		

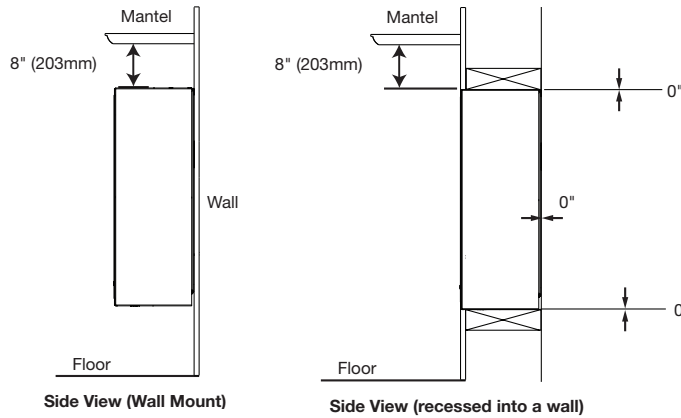
Product information provided is not complete and is subject to change without notice. Please consult the installation manual for the most up to date installation information.

W415-1908 / A / 08.08.19

Clearances Minimum Mantel Clearances

WARNING

- When using paint or lacquer to finish the mantel, the paint or lacquer must be heat resistant to prevent discolouration.



Framing

Measurements from body of appliance:
Sides, Back, Top: 0"

FINISHING MATERIAL

(NON-LOAD BEARING)

4 1/2" [99mm] minimum for CHS models
6 1/16" [152mm] minimum for CHD models

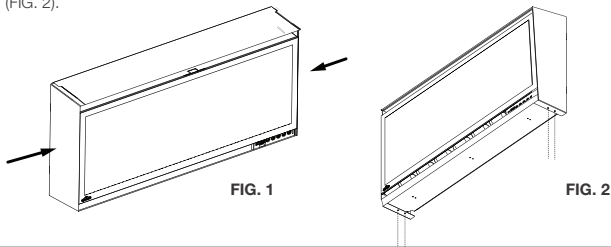
Model No.	A	B
NEFL42CHS	16 1/8" (41cm)	42 9/16" (108.1cm)
NEFL50CHS		50 13/16" (129.1cm)
NEFL60CHS		60 11/16" (154.1cm)
NEFL74CHS		74 13/16" (190cm)
NEFL100CHD		100 13/16" (256.1cm)

Model No.	A	B
NEFL42CHD	16 1/8" (41cm)	42 9/16" (108.1cm)
NEFL50CHD		50 13/16" (129.1cm)
NEFL60CHD		60 11/16" (154.1cm)
NEFL74CHD		74 13/16" (190cm)
NEFL100CHD		100 13/16" (256.1cm)

Appliance Installation

Side Panel Installation (Wall Mount Installation Only)

- Install left and right panels (FIG. 1) by securing 4 fasteners (2 per panel) to bottom of appliance (FIG. 2).

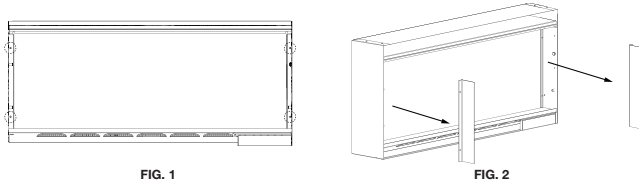


Recessing the Appliance into the Wall

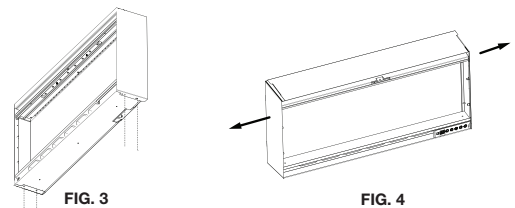
Due to the many different materials used on different walls, it is highly recommended that you consult your local builder before you install this appliance on the wall.

Select a location that is not prone to moisture and is located at least 36" (91.4cm) away from combustible materials such as curtain drapes, furniture, bedding, paper etc.

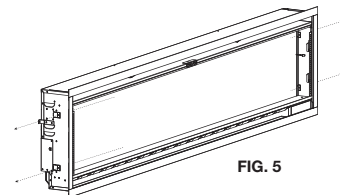
- Measure the appliance and create a rough in with electrical. The electrical junction box is located on the left side of the appliance.
- Remove the front glass (see "front glass installation and removal" section in your manual).
- Remove the plastic panel holders by removing the screws (FIG. 1 and 2).



- If side covers are installed prior to recessed installation, remove the side covers by removing the screws (FIG. 3 and 4).



- Install trims (see "trim installation" section in your manual).
- Hold the appliance up to ensure it will fit into the framing (see "framing - recessed installation" section in your manual).
- Apply shims (not supplied) between the appliance and the frame.
- Use 4 screws to secure the appliance into the wall (FIG. 5). Do not over-tighten screws.



- Re-install the plastic panel holders.
- Place the crystals or optional topaz glass chips and drift wood logs (CHD models only) along the media tray (see "crystal ember installation" and "optional topaz glass chips and drift wood log installation" sections in your manual).
- Install front glass (see "front glass installation and removal" section in your manual).

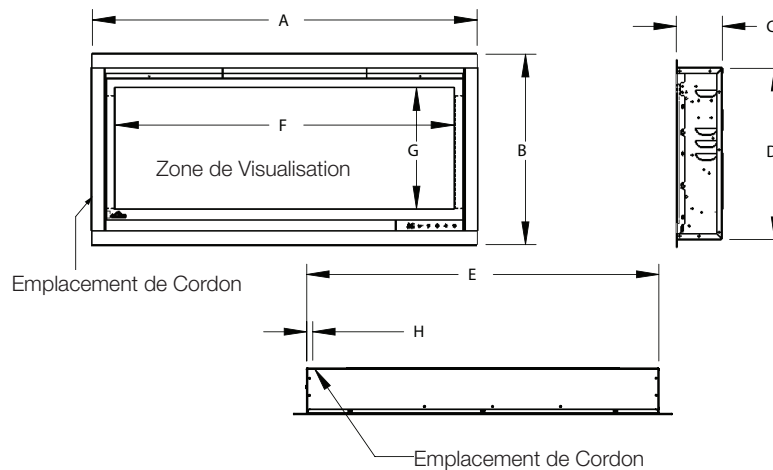
note:

2 sets of holes are provided for recessing into the wall. The wall structure may limit how far the appliance can be recessed. Use the appropriate set of holes when recessing to the frame. Apply shims (not supplied) between appliance and frame.

It is recommended that the walls of the appliance enclosure be finishing (i.e. drywall) to avoid exposed insulation or vapour barrier coming in contact with the appliance. This will ensure clearance to combustibles is maintained.

Spécifications

Modèle	BTU	Largeur		Hauteur		Profondeur		Dimensions de Vision
		Réel	Ossature	Réel	Ossature	Réel	Ossature	
NEFL42CHD	5000 / 9000	44 7/16	42 9/16	17 5/16	16 1/8	5 13/16	6 1/16	40 1/4 x 11 1/16
NEFL50CHD		52 11/16	50 13/16					48 1/2 x 11 1/16
NEFL60CHD		62 9/16	60 11/16					58 5/16 x 11 1/16
NEFL74CHD		76 3/4	74 13/16					72 1/2 x 11 1/16
NEFL100CHD		102 11/16	100 13/16					98 1/2 x 11 1/16
NEFL42CHS	5000	44 7/16	42 9/16	17 5/16	16 1/8	4 1/4	4 1/2	40 1/4 x 11 1/16
NEFL50CHS		52 11/16	50 13/16					48 1/2 x 11 1/16
NEFL60CHS		62 9/16	60 11/16					58 5/16 x 11 1/16
NEFL74CHS		76 3/4	74 13/16					72 1/2 x 11 1/16



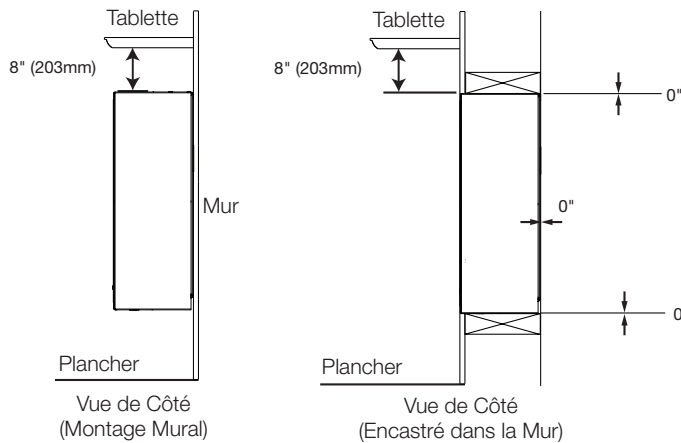
Dimensions								
No. de Modèle	A	B	C	D	E	F	G	H
NEFL42CHS	44 7/16" (112,8cm)	17 5/16" (44cm)	4 1/4" (10,8cm)	15 7/8" (40,2cm)	42 1/16" (106,8cm)	40 1/4" (102,2cm)	11 1/16" (28,1cm)	3/4" (1,8cm)
NEFL50CHS	52 11/16" (133,8cm)				50 5/16" (127,8cm)	48 1/2" (123,2cm)		
NEFL60CHS	62 9/16" (158,8cm)				60 3/16" (152,8cm)	58 5/16" (148,2cm)		
NEFL74CHS	76 3/4" (194,8cm)				74 5/16" (188,8cm)	72 1/2" (184,2cm)		
NEFL42CHD	44 7/16" (112,8cm)	17 5/16" (44cm)	5 13/16" (14,8cm)	15 7/8" (40,2cm)	42 1/16" (106,8cm)	40 1/4" (102,2cm)	11 1/16" (28,1cm)	3/4" (1,8cm)
NEFL50CHD	52 11/16" (133,8cm)				50 5/16" (127,8cm)	48 1/2" (123,2cm)		
NEFL60CHD	62 9/16" (158,8cm)				60 3/16" (152,8cm)	58 5/16" (148,2cm)		
NEFL74CHD	76 3/4" (194,8cm)				74 5/16" (188,8cm)	72 1/2" (184,2cm)		
NEFL100CHD	102 11/16" (260,8cm)				100 5/16" (254,8cm)	98 1/2" (250,2cm)		

L'information du produit fourni n'est pas complète et est sujet de changer sans préavis. Consultez le manuel d'installation pour information d'installation actuel.

Dégagements Minimaux de la Tablette

⚠ AVERTISSEMENT

- Lorsque vous utilisez de la peinture ou de la laque pour finir la tablette, la peinture ou la laque doit être résistante à la chaleur pour éviter la décoloration.

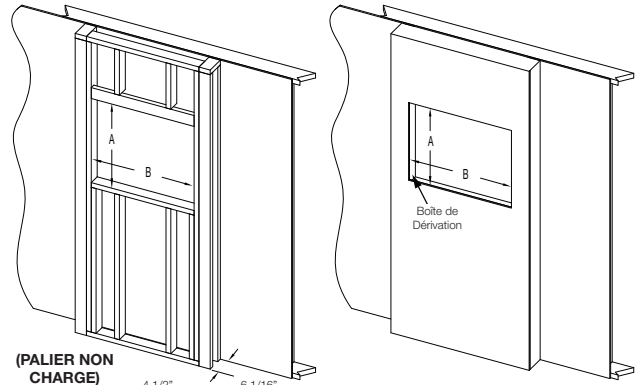


Ossature

Les mesures sont prises du corps:

Côtés, Arrière, Dessus 0"

MATÉRIAUX DE FINITIONS



(PALIER NON CHARGE)
4 1/2" [89mm] minimum pour les modèles CHS
6 1/16" [152mm] minimum pour les modèles CHD

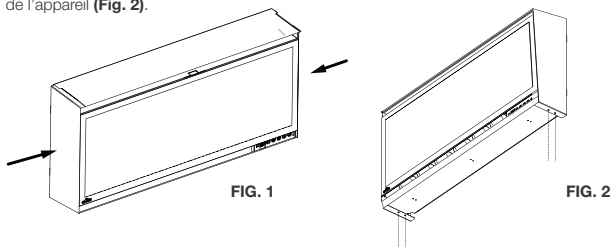
No. de Modèle	A	B
NEFL42CHS	16 1/8" (41cm)	42 9/16" (108,1cm)
NEFL50CHS		50 13/16" (129,1cm)
NEFL60CHS		60 11/16" (15,1cm)
NEFL74CHS		74 13/16" (190cm)
NEFL100CHD		100 13/16" (256,1cm)

Model No.	A	B
NEFL42CHD	16 1/8" (41cm)	42 9/16" (108,1cm)
NEFL50CHD		50 13/16" (129,1cm)
NEFL60CHD		60 11/16" (154,1cm)
NEFL74CHD		74 13/16" (190cm)
NEFL100CHD		100 13/16" (256,1cm)

Installation de l'Appareil

Installation de Panneaux Latéraux (Installation Murale Seulement)

1. Installez les panneaux droit et gauche (Fig. 1) en fixant les 4 attaches (2 par panneau) au bas de l'appareil (Fig. 2).

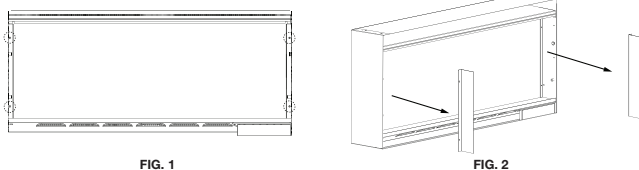


Encastrer l'Appareil dans le Mur

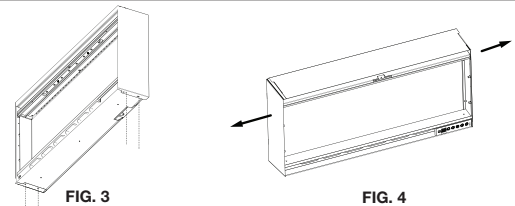
En raison des nombreux matériaux utilisés sur différents murs, il est fortement recommandé de consulter votre constructeur local avant d'installer cet appareil sur le mur.

Sélectionnez un endroit qui n'est pas sujet à l'humidité et se trouve au moins 36" (91,4cm) des matériaux combustibles tels que les rideaux, les meubles, les literies, le papier, etc.

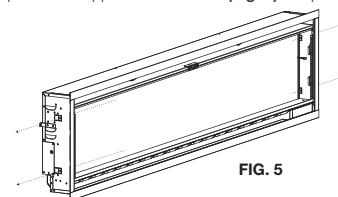
1. Mesurez l'appareil et créez une alimentation rugueuse avec l'électricité. Le boîte de jonction électrique se trouve sur le côté gauche de l'appareil.
2. Retirez le verre avant (voir la section « installation et enlèvement du verre avant » dans votre manuel).
3. Retirez les supports du panneau en plastique en retirant les vis (Fig. 1 et Fig. 2).



4. Si les capots latéraux sont installés avant l'installation en retrait, retirez les capots latéraux en retirant les vis (Fig. 3 et Fig. 4).



5. Installez les garnitures (voir la section « installation de garniture » dans votre manuel).
6. Tenez l'appareil en place pour vous assurer qu'il s'insère dans le cadre (voir la section « encadrement - installation encastrée » dans votre manuel).
7. Appliquez les cales (non fourni) entre l'appareil et le cadre.
8. Utilisez 4 vis pour fixer l'appareil dans le mur (Fig. 5). Ne pas trop serrez les vis.



9. Réinstallez les supports de panneaux en plastique.
10. Placez les cristaux ou les chips de verre topaz et les bûches de bois flotté optionnel (CHD modèles seulement) sur le plateau à multimédia (voir les sections « installation de braise en cristal » ou « installation des chips de verre topaz et bûches de bois flotté optionnel » dans votre manuel).
11. Réinstallez le verre avant (voir la section « installation et enlèvement du verre avant » dans votre manuel).

note:

Deux jeux de trous sont prévus pour évidement dans le mur. La structure du mur peut limiter la distance à laquelle l'appareil peut être encastré. Utilisez l'ensemble approprié de trous de l'encastrement sur le cadre. Appliquez les cales (non fourni) entre l'appareil et le cadre.

Il est recommandé de finir les parois de l'enceinte de l'appareil (c.à.d. des cloisons sèches) afin d'éviter que des isolants exposés ou un pare-vapeur n'entre en contact avec l'appareil. Cela garantit l'entretien des combustibles.